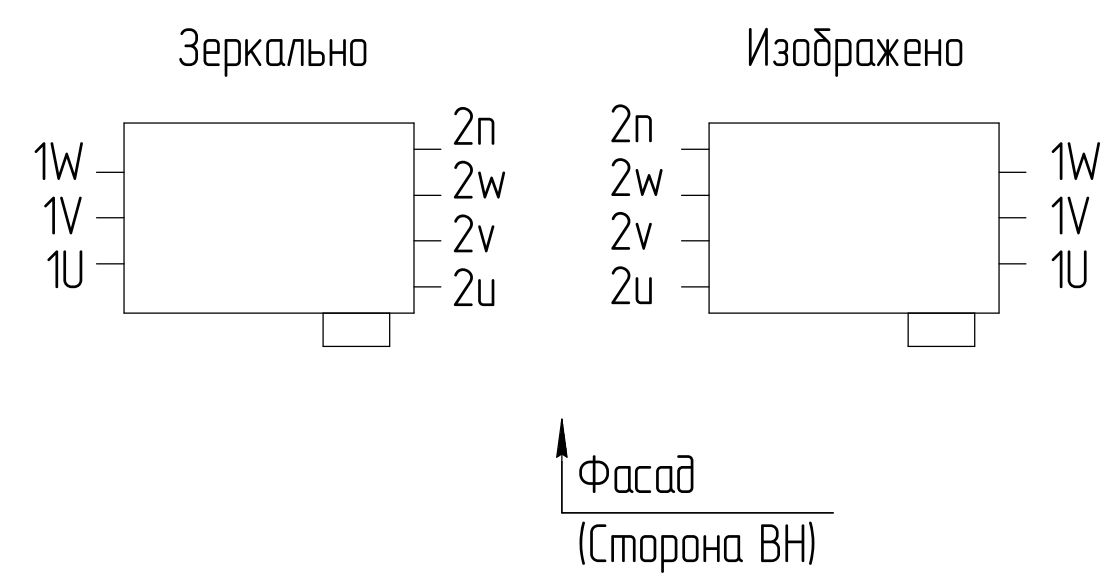
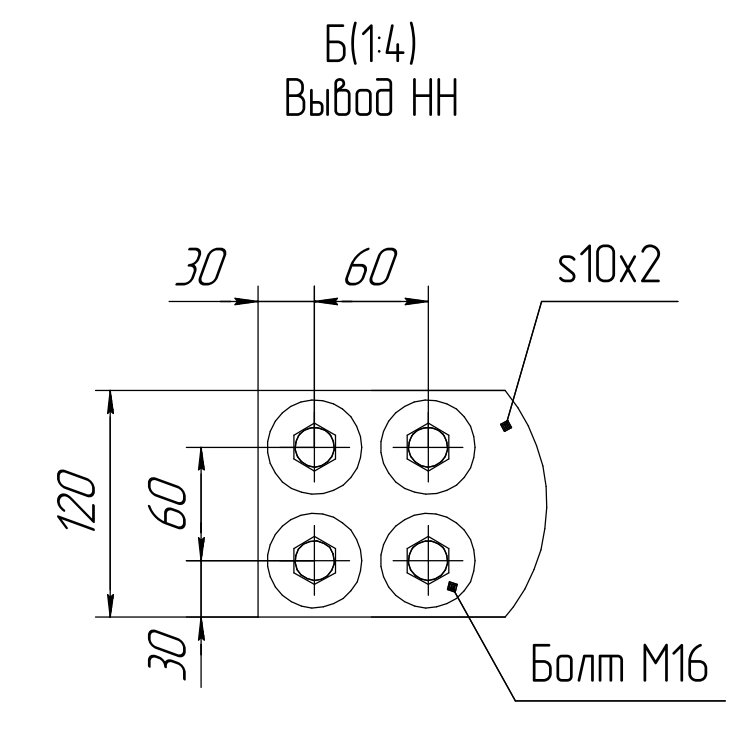
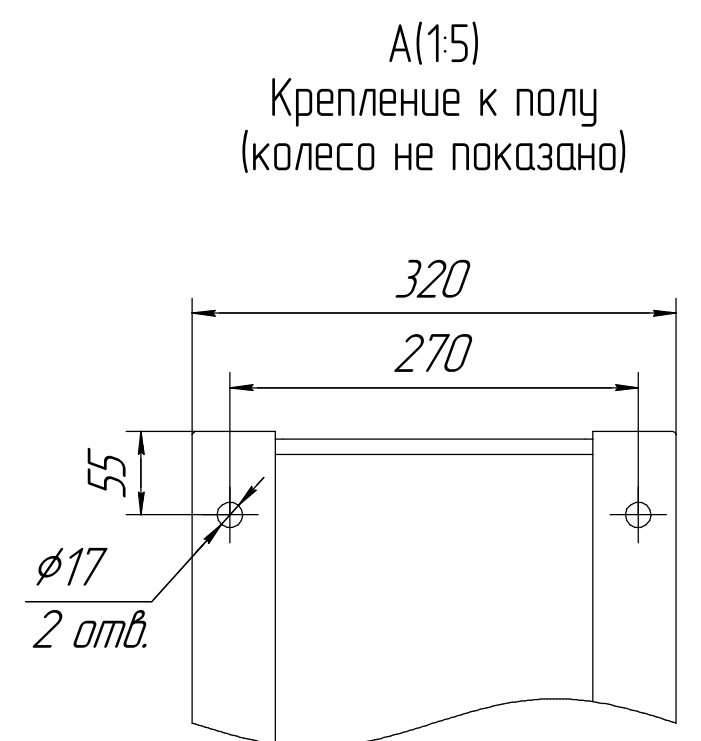
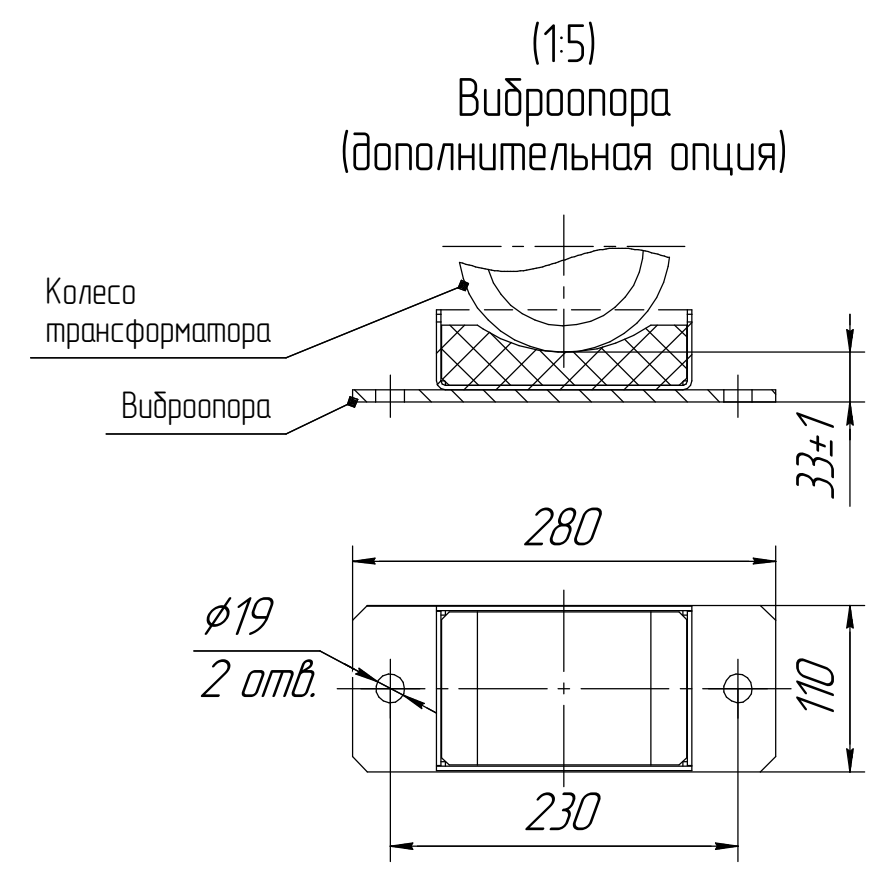


Рис.1. Схема исполнения вводов.
(указать необходимый вариант)



1 Размеры для справок.
2 Габаритно-присоединительные размеры соответствуют трансформаторам с номинальным напряжением 6,10,5/0,4 кВ, Uk3=6%, со схемами соединения Y/Yn, D/Yn, со степенью защиты IP21, IP31, IP41; материал обмоток - Al.

				АФИП-366111.000 ГЧ		
Изм. Лист	№ докум.	Подп.	Дата	ТЛСЗ-2000		
Разраб.	Ульянов		09.08.2024	Лист	Масса	Масштаб
Проб.	Лаврентьев				4700	1:10
Т.контр.				Лист	Листов	1
Исполнение:				ПРОЕКТ ЭЛЕКТРОТЕХНИКА		
Н.контр.				ВН-сбдоку, НН-сбдоку		
Утв.	Макаев			Копировал		
				Формат А1		